

A 決勝リーグ

	チーム名	1	2	3	4	5	6	勝敗	得点	順位
1	信州大学A		3-2	4-1	4-1	4-1	4-1	5-0	10	1
2	卓愛会	2-3		1-4	4-1	2-3	5-0	2-3	7	4
3	たくせん	1-4	4-1		2-3	4-1	5-0	3-2	8	2
4	長野JTCA	1-4	1-4	3-2		2-3	4-1	2-3	7	5
5	長野ラージヒルズA	1-4	3-2	1-4	3-2		4-1	3-2	8	3
6	信州大学B	1-4	0-5	0-5	1-4	1-4		0-5	5	6
	選手氏名	大嶋悠介	渡邊文崇	岸田忠士	柄澤怜	松橋咲來	新道晴喜			
	"	菅翔馬	中島拓哉	小林健一	竹内大翔	山上岳敏	浅田尚馬			
	"	高橋悠真	湯本輝	竹内蒼空	高嶋琉嘉	富澤海翔	鈴木溪冬			
	"		牧野貴成	峯村卓志	三島漣					

B-1

	チーム名	1	2	3	4	勝敗	得点	順位
1	長野ラージヒルズB		3-2	4-1	5-0	3-0	6	1
2	TABLETENNIS天弓B	2-3		1-4	4-1	1-2	4	3
3	シンコー	1-4	4-1		4-1	2-1	5	2
4	長野ラージヒルズD	0-5	1-4	1-4		0-3	3	4
	選手氏名	丸山涼香	長谷川泰正	輪湖駿	小林令佳			
	"	田中美帆	高橋朋宏	輪湖亮祐	東川千尋			
	"	森陽菜乃	渡邊啓	小林直樹	町田花和			
	"	森翔平		佐々木雅弥	児玉虎太郎			

B-2

	チーム名	1	2	3	4	勝敗	得点	順位
1	WINPSA		2-3	3-2	4-1	2-1	5	1
2	TABLETENNIS天弓A	3-2		3-2	0-5	2-1	5	3
3	LINKS-X	2-3	2-3		2-3	0-3	3	4
4	長野ラージヒルズC	1-4	5-0	3-2		2-1	5	2
	選手氏名	滝沢悠	田中晴斗	田中寛人	金子明愛			
	"	大野陽子	北島広翔	石田蒼空	山上璃々花			
	"	春原恵美子	下條碧	大池凌介	塚田結梨			
	"		宮川直也		塚田昌也			

## C-1

	チーム名	1	2	3	4	勝敗	得点	順位
1	高山クラブ		3-0	3-0	3-0	3-0	6	1
2	T. C. ACEX	0-3		0-3	3-2	1-2	4	3
3	OMEGAB	0-3	3-0		3-0	2-1	5	2
4	望月中女子B	0-3	2-3	0-3		0-3	3	4
	選手氏名	徳武文浩	岩下優斗	古田裕司	平 結衣			
	"	黒岩優子	内田優太	山崎至河	櫻井 幸奈			
	"	中村光寛	近藤蓮之助	松田翔汰	牧野 未夢			
	"							

## C-2

	チーム名	1	2	3	4	勝敗	得点	順位
1	OMEGAA		3-2	3-0	3-0	3-0	6	1
2	LINKS-Y	2-3		3-2	3-2	2-1	5	2
3	TABLETENNIS天弓D	0-3	2-3		0-3	0-3	3	4
4	RYUMINAS.TC A	0-3	2-3	3-0		1-2	4	3
	選手氏名	松下宏一	中島 凖人	青木 馨	堀内佑菜			
	"	竹内亮	藤原 蒼太	小宮山 陽真	藤岡夏希			
	"	山田海斗	松原 佑樹	中澤 大翔	出崎央彩			
	"							

## C-3

	チーム名	1	2	3	4	勝敗	得点	順位	
1	WINPS B		3-2	1-4	3-2	2-1	5	3	4/6
2	長野ラージヒルズE	2-3		1-4	0-5	0-3	3	4	
3	OMEGAW	4-1	4-1		2-3	2-1	5	1	6/4
4	KHK	2-3	5-0	3-2		2-1	5	2	5/5
	選手氏名	齋藤渉太	宮尾 喜丞	遠藤結衣	川元玲子				
	"	池田隼太郎	宮澤 由磨	岩井鈴華	引場洋子				
	"	春原勇輝	滝沢 琉希	水上瞳	近藤昇子				
	"	山本結希	西内 友希						

## C-4

	チーム名	1	2	3	4	勝敗	得点	順位
1	望月中男子		2-3	0-5	1-3	0-3	3	4
2	ストレイ	3-2		2-3	2-3	1-2	4	3
3	H2O	5-0	3-2		3-2	3-0	6	1
4	T. C. ACEZ	3-2	3-2	2-3		2-1	5	2
	選手氏名	中島 瑛登	小林都史	細井信子	田中陽斗			
	"	飯島 夢月	山岸かつ子	原田直子	玉木魁人			
	"	亀井 梓音	古山登喜子	小口京子	近藤蘭丸			
	"							

## C-5

	チーム名	1	2	3	4	勝敗	得点	順位
1	筑摩野卓球クラブG-1		3-0	3-1	3-2	3-0	6	1
2	TABLETENNIS天弓C	0-3		3-2	1-3	1-2	4	4
3	須坂東中2	1-3	2-3		3-1	1-2	4	2
4	長野JTC B	2-3	3-1	1-3		1-2	4	3
	選手氏名	網野 琴音	山岸 咲陽	石坂慧	西沢大舞			
	"	猪又 永愛	富所 ことみ	東克弥	新保惺司			
	"	小野寺 実結	長田 依歌	竹井良太郎	池田隼一郎			
	"	福濱 愛依		山岸遼				

4/5

5/4

4/4

## C-6

	チーム名	1	2	3	4	勝敗	得点	順位
1	Medley		4-1	4-1	4-1	3-0	6	1
2	松岡卓球	1-4		2-3	3-2	1-2	4	3
3	あもり・卓愛	1-4	3-2		3-2	2-1	5	2
4	筑摩野卓球クラブB-1	1-4	2-3	2-3		0-3	3	4
	選手氏名	中野遥	千野裕騎	野口みどり	水野 聖大			
	"	熊谷朱莉	平山健一	米望和美	横川 智也			
	"	中島こころ	荒井舞雛	原山けい子	柳澤 悠陽			
	"		木下実優		山本 權人			

## C-7

	チーム名	1	2	3	4	勝敗	得点	順位
1	川中島クラブ		4-1	5-0	5-0	3-0	6	1
2	須坂東中1	1-4		1-4	4-1	1-2	4	3
3	望月中女子A	0-5	4-1		5-0	2-1	5	2
4	TABLETENNIS天弓E	0-5	1-4	0-5		0-3	3	4
	選手氏名	丸山千恵美	篠塚武志	掛川 千晴	小山 瑠成			
	"	櫻井富士子	細山遥叶	丸山 明莉	大前 帥			
	"	伊藤文美	小森蒼大	小熊 未玲	久保 有志			
	"		関谷一諒					

## C-8

	チーム名	1	2	3	4	勝敗	得点	順位
1	T. C. ACEG		W/L	5-0	-	2-0	4	1
2	長野市ママ卓	L/W		L/W	-	0-2	0	3
3	ブラックロックアカデミー	0-5	W/L		-	1-1	3	2
4		-	-	-		-		
	選手氏名	小池咲蘭	飯島真紀子	村石葵				
	"	玉木結愛	<del>近藤なつ子</del>	山岸優里				
	"	内田姫愛	外山須美江	長田春香				
	"	大塚莉美	オープン参加					

## D-1

	チーム名	1	2	3	4	勝敗	得点	順位
1	須坂東中 <del>3</del>		2-3	3-2	3-2	2-1	5	2
2	LINKS-Z	3-2		5-0	3-2	3-0	6	1
3	筑摩野卓球クラブG-3	2-3	0-5		3-2	1-2	4	3
4	東北中ダイヤ	2-3	2-3	2-3		0-3	3	4
	選手氏名	駒津祐貴	小澤珠花	大東聖	佐藤小夏			
	"	中山陽人	石曾根桜	佐々木空音	<del>北沢夏希</del>			
	"	中村圭佑	関口月	常田結々	南澤月那			
	"	町田瞳斗			王子菲			

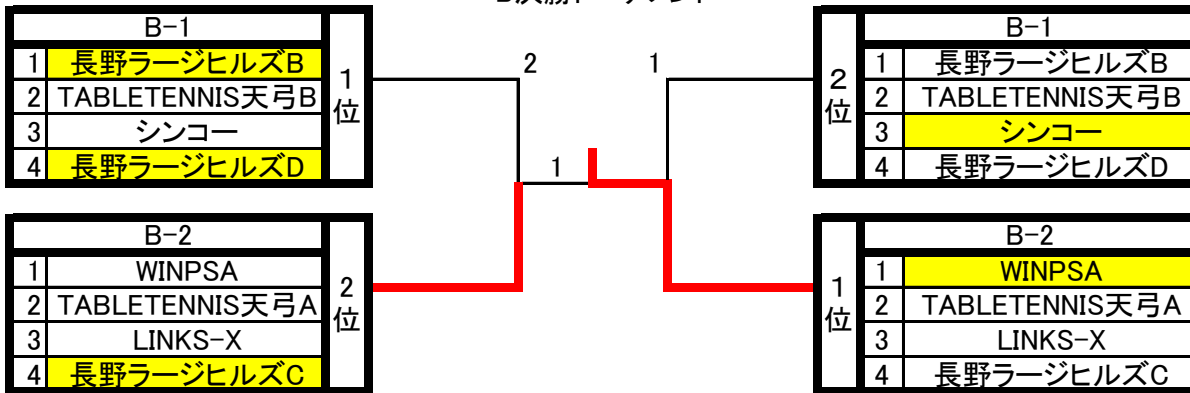
## D-2

	チーム名	1	2	3	4	勝敗	得点	順位
1	WINPSC		W/L	W/L	W/L	0-3	0	4
2	TABLETENNIS天弓G	L/W		0-5	0-5	1-2	4	3
3	筑摩野卓球クラブB-2	L/W	5-0		5-0	3-0	6	1
4	RYUMINAS.TCB	L/W	5-0	0-5		2-1	5	2
	選手氏名	春原美緒	小山可菜	久保澤康心	若林杏			
	"	<del>大野快晴</del>	佐藤千紘	濱快志朗	柳澤紗歩			
	"	大野沙空	佐土梅埜	原琥汰郎	杉田優奈			
	"	オープン参加						

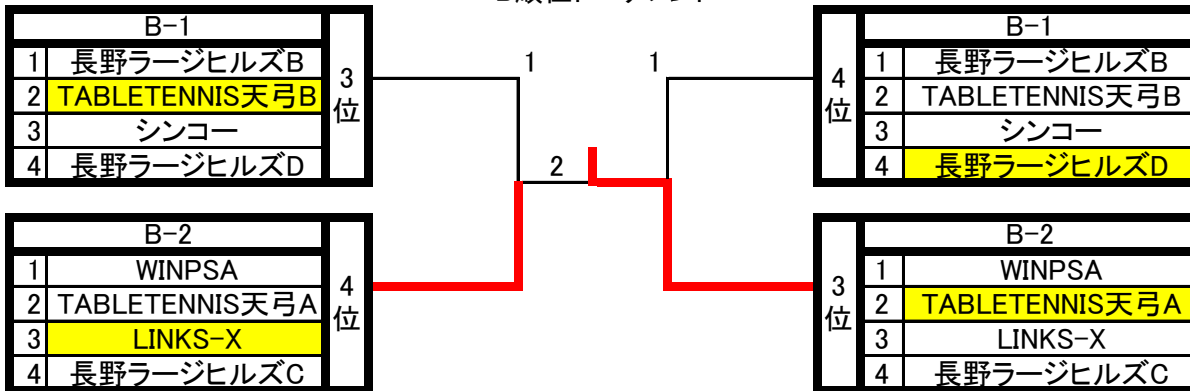
## D-3

	チーム名	1	2	3	4	勝敗	得点	順位
1	TABLETENNIS天弓F		2-3	1-3	1-3	0-3	3	4
2	筑摩野卓球クラブG-2	3-2		2-3	2-3	1-2	4	3
3	東北中ハート	3-1	3-2		1-4	2-1	5	2
4	筑摩野卓球クラブB-3	3-1	3-2	4-1		3-0	6	1
	選手氏名	佐藤蒼太	武田優那	丸山想	赤須希惟			
	"	小山遥大	林歩未	長沼舞	牛丸凜音			
	"	長田旭希	堀内祐美	<del>佐藤可奈</del>	若月清悟			
	"			王子靖				

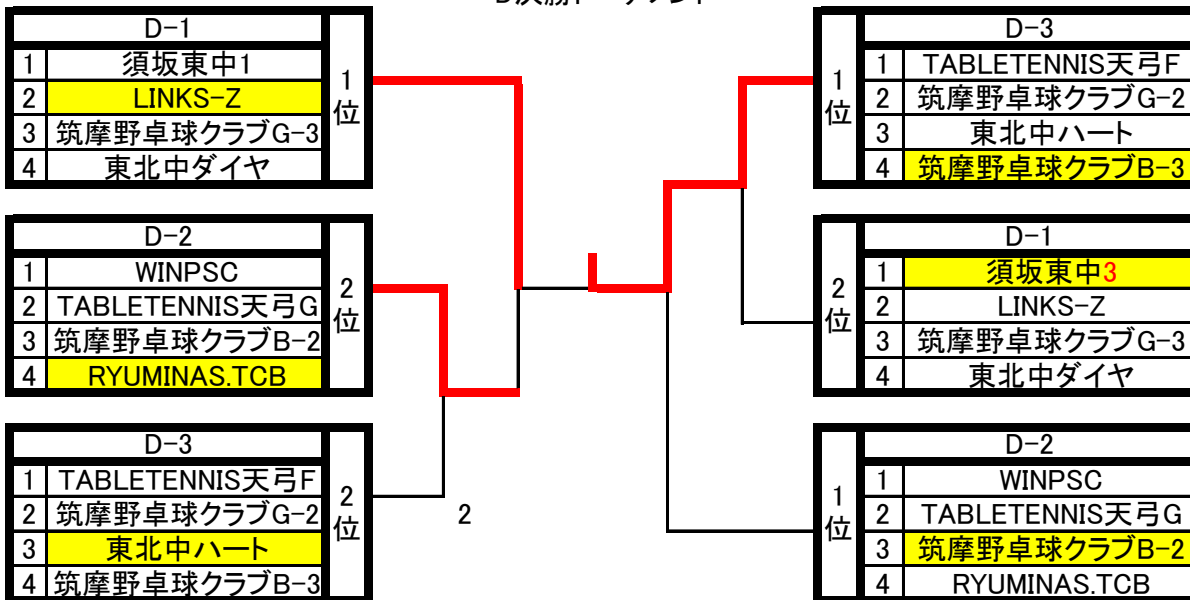
B決勝トーナメント



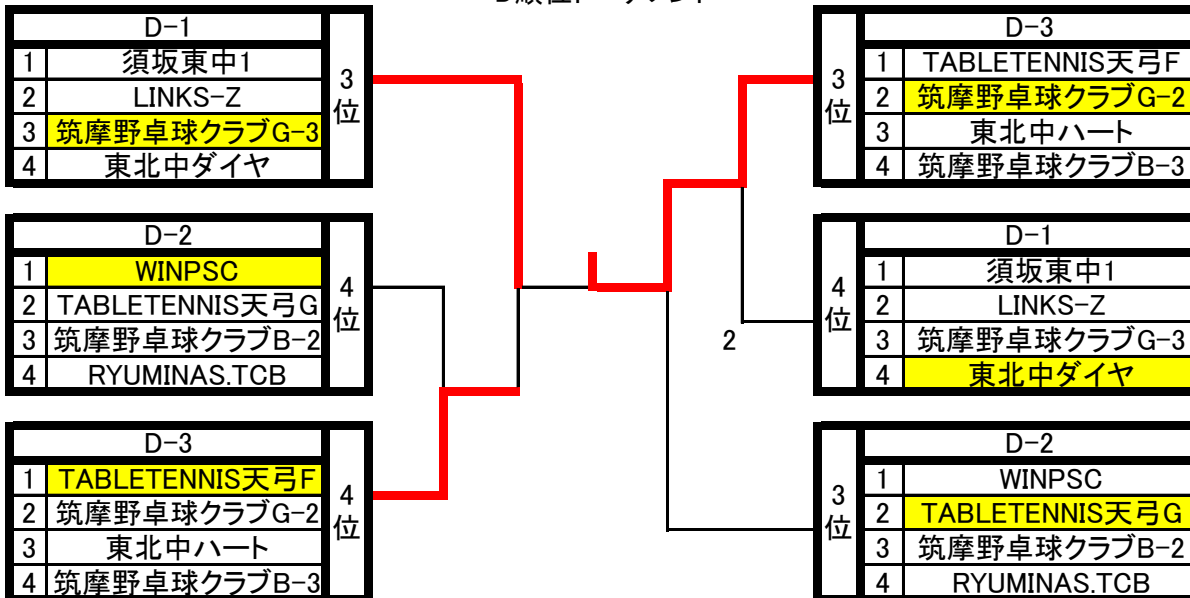
B順位トーナメント



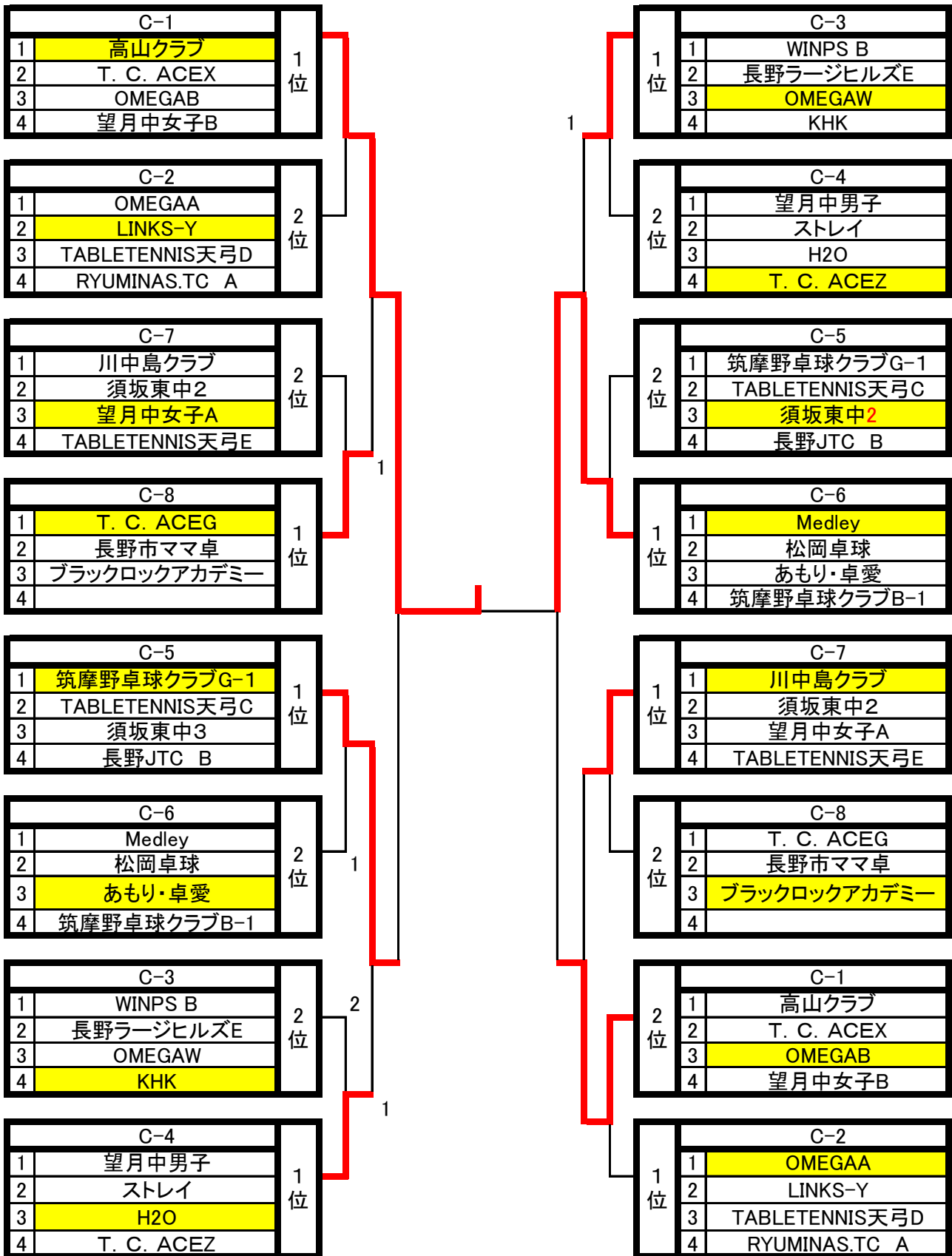
D決勝トーナメント



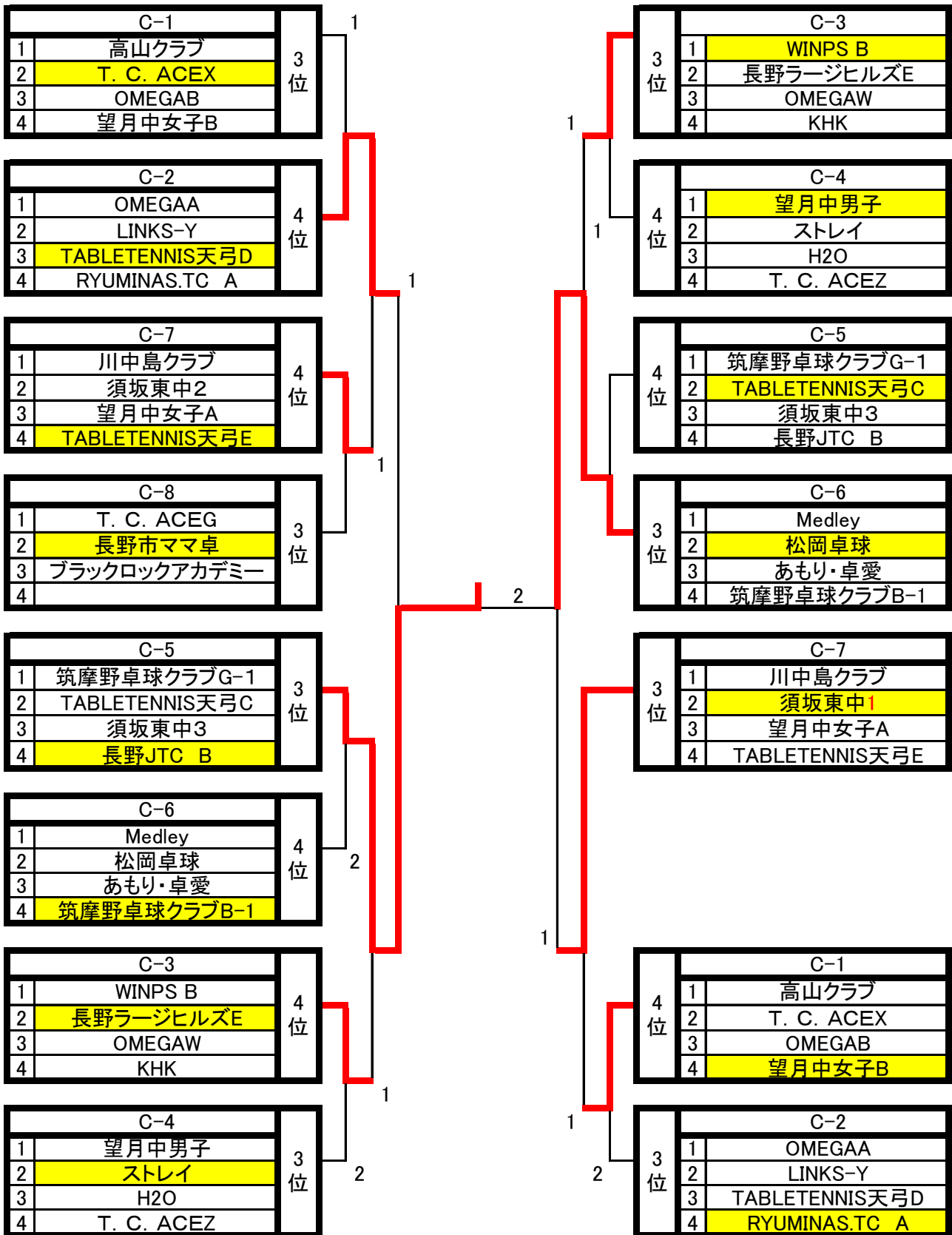
D順位トーナメント



C決勝トーナメント



C順位トーナメント



# バタフライチームカップ長野大会 結果

A

---

優勝 信州大学 A

---

2位 たくせん

---

3位 長野ラージヒルズA

---

B

---

優勝 WINPS A

---

2位 長野ラージヒルズC

---

3位 シンコー

---

3位 長野ラージヒルズB

---

C

---

優勝 高山クラブ

---

2位 Medley

---

3位 筑摩野卓球クラブG-1

---

3位 OMEGA A

---

D

---

優勝 筑摩野卓球クラブB-3

---

2位 LINKS-Z

---

3位 筑摩野卓球クラブB-2

---

3位 RYUMINAS.TC B

---

2024/3/23 南長野運動公園

---